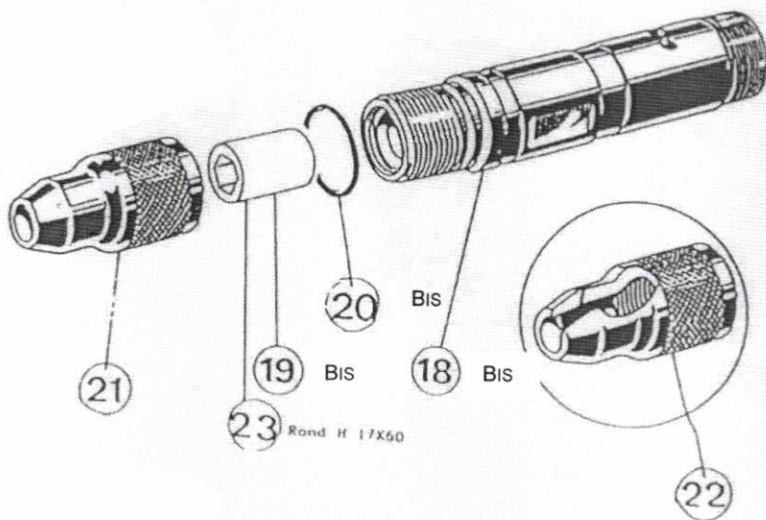
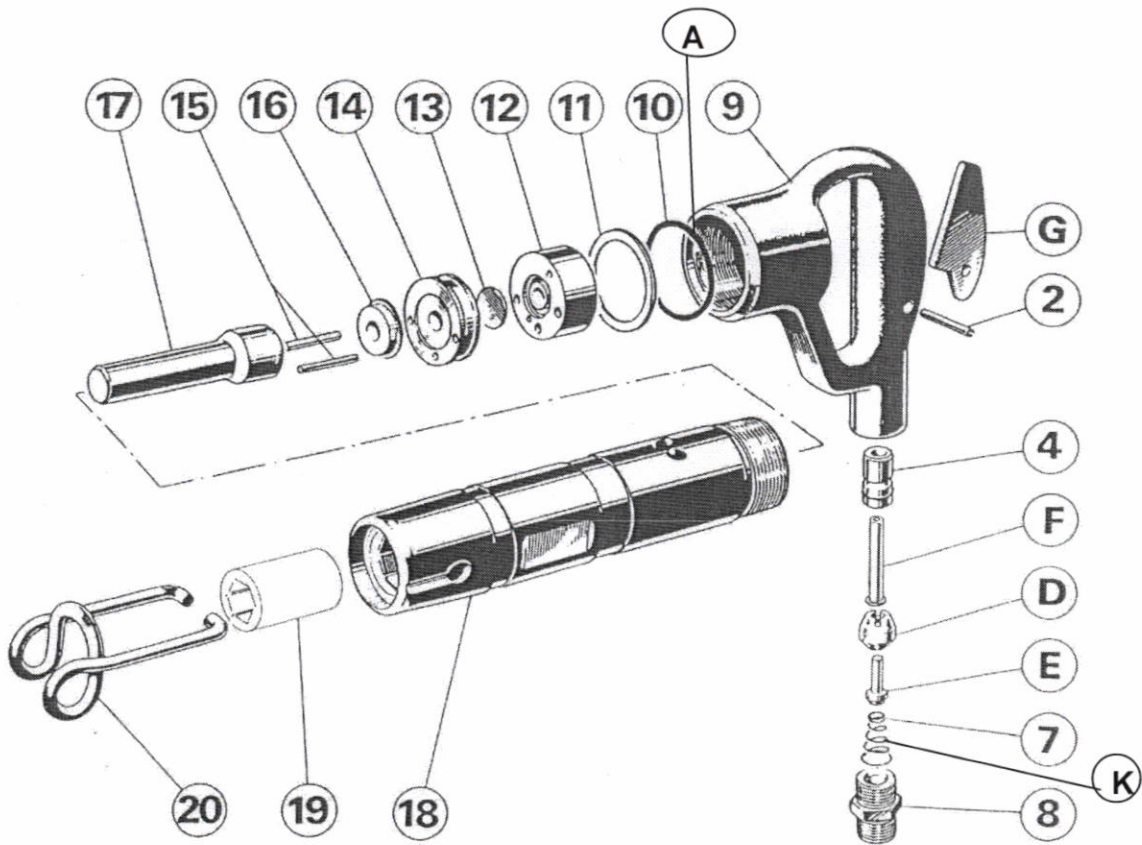


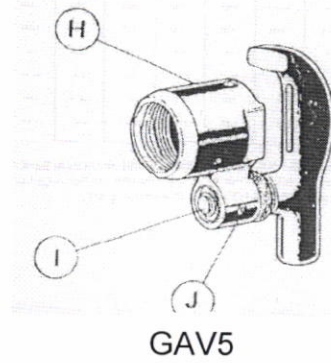
## LES PIÈCES DÉTACHÉES DU GV5

DESIGNATION	REP. PLAN	REFERENCE FAVRE
GACHETTE	G	50101
AXE DE GACHETTE	2	50102
GUIDE DE POUSSOIR	4	50104
POUSSOIR	F	50105
SOUPAPE PLASTIQUE	D	50106
SOUPAPE ACIER	E	50107
RESSORT DE SOUPAPE	7	50108
NIPPLE A FILTRE	8	50109
POIGNEE NUE	9	50201
POIGNEE COMPLETE	9 BIS	50202
FREIN DE POIGNEE	10	50203
VIS DE BLOCAGE DE POIGNEE	A	50537
JOINT DE FOND DE POIGNEE 1 MM	11	50204
SIEGE SUPERIEUR	12	50205
PASTILLE	13	50206
SIEGE INFERIEUR	14	50207
BROCHE DE CENTRAGE	15	50208
BUTEE PLASTIQUE	16	50209
PISTON	17	50210
CYLINDRE AVEC DOUILLE	18	50211
DOUILLE	19	50212
ÉTRIER DE RETENUE	20	50114
JOINT DE FOND DE POIGNEE 1,5 MM	11 BIS	50223
SILENCIEUX	-	50222
POIGNEE NUE GAV5	H	50235
POIGNEE COMPLÈTE GAV5	H BIS	50236
ÉCROU DE SILENT BLOC	I	50237
VIS DE CENTRAGE DE POIGNEE GAV5	J	50238
VIS DE BLOCAGE DE POIGNEE	-	50537
JOINT DE NIPPLE	K	50128
DECALEUR PIC	21	50151
FREIN DÉCALEUR	20 Bis	50153
CYLINDRE + DOUILLE CONIQUE	-	50154
DOUILLE CONIQUE	19 Bis	50155
CYLINDRE NU	18 Bis	50156
DECALEUR OUVERT	22	50161
CYLINDRE + DOUILLE HC 17x60	-	50171
DOUILLE HC 17x60	23	50172
GACHETTE DE SECURITE	26	50130
VERROU DE SECURITE	24	50131
AXE DE VERROU	27	50132
RESSORT DE VERROU	25	50133

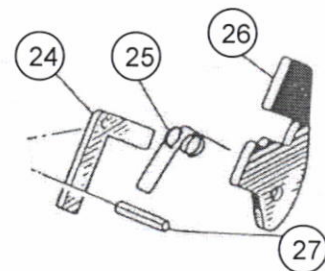
# L'ECLATE DU GV5



GV5D



GV5



SYSTEME DE SECURITE