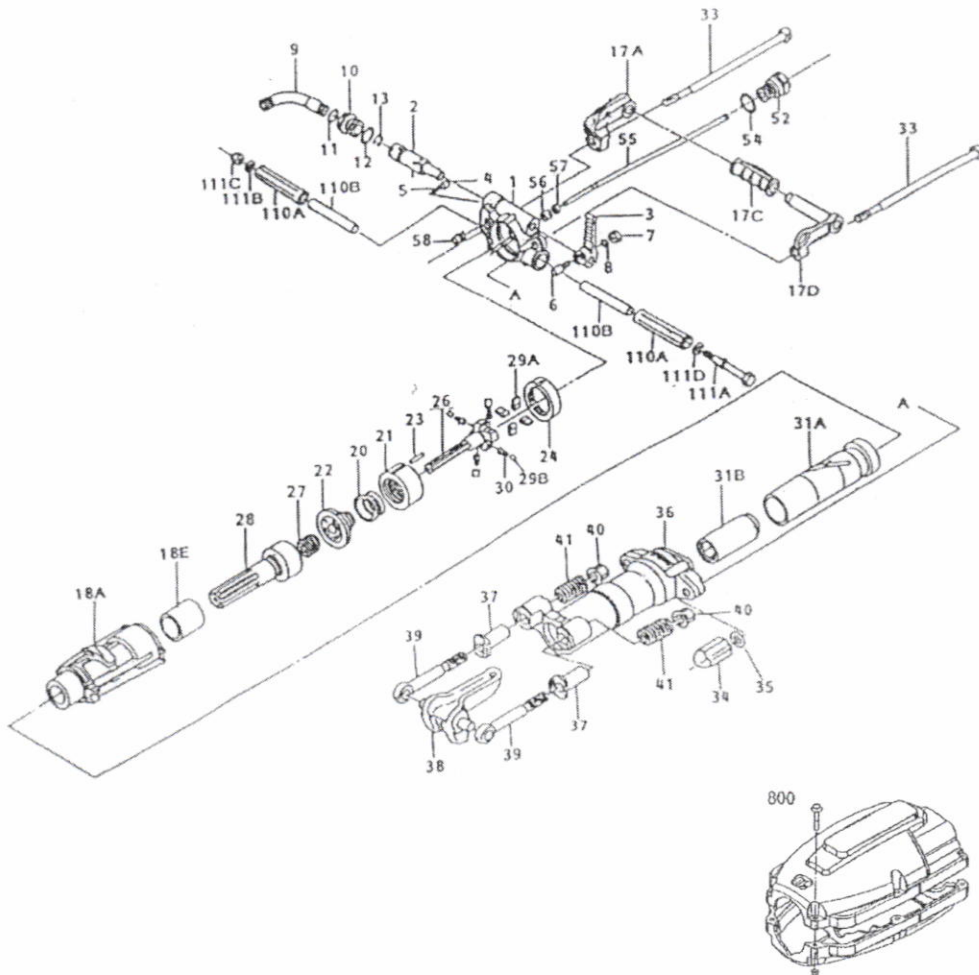


# L'ECLATE DU PFF18



*1/2*

## LES PIÈCES DÉTACHÉES DU PFF18

DESIGNATION	REP. PLAN	REFERENCE FAVRE
COUVERCLE DE TÊTE	1	430120AOB
BOISSEAU	2	430126A41
MANETTE	3	430126A50
CLAVETTE DE MANETTE	4	430160A60
RESSORT DE MANETTE	5	130803011
BOULON DE MANETTE	6	430101A70
ECROU DE MANETTE	7	134401010
RONDELLE D'ECROU	8	131301010
TUBE D'ARRIVÉE D'AIR	9	430101B00
ECROU D'ARRIVÉE D'AIR	10	430101B31
O'RING P24	11	131101023
O'RING P30	12	131101030
JOINT	13	130803004
POIGNEE DE TRANSPORT	17 (A+C+D)	430120B7D
CYLINDRE	18 (A+E)	430120C8F
VALVE	20	430126F80
CORPS DE VALVE	21	430126F90
GUIDE DE VALVE	22	430126G20
PION DE VALVE	23	130403011
ROCHET	24	430126G60
BARRE DE ROTATION	26	430126H01
ECROU DE ROTATION	27	430126H10
PISTON	28	430126E50
CLIQUET DE ROTATION	29A	430160H20
POUSSOIR DE CLIQUET	29B	136303002
RESSORT DE CLIQUET	30	130803006
BUSETTE ET DOUILLE H22X108	31A	430127H6D
DOUILLE 22X108	31B	430107H80
BOULON D'ASSEMBLAGE	33	131503005
ECROU D'ASSEMBLAGE	34	430126W10
RONDELLE D'ECROU	35	131301014
AVANT-CYLINDRE	36	430127W70
GUIDE	37	430126W80
LOQUET	38	430126K90
BOULON DE LOQUET	39	430126L00
ECROU DE LOQUET	40	134203004
RESSORT DE LOQUET	41	130803010
BOUCHON DE TUBE	52	430126J50
O'RING DE BOUCHON	54	131101027
TUBE DE SOUFFLAGE	55	430126J40
EMBOUT DE TUBE	56	136103020
RONDELLE DE TUBE	57	430126J71
CONNEXION DE SOUFFLAGE	58	136303004
POIGNEE COMPLETE	110 (A+B)	430301B7A
BOULON DE POIGNEE	111A	131503006
RONDELLE DE POIGNEE	111B	131307016
ECROU DE POIGNEE	111C	134501016
RONDELLE ENTRETOISE	111D	430101C40
SILENCIEUX	800	430120Y2C
VIS DE SILENCIEUX	-	132405240
ECROU DE SILENCIEUX	-	134602005