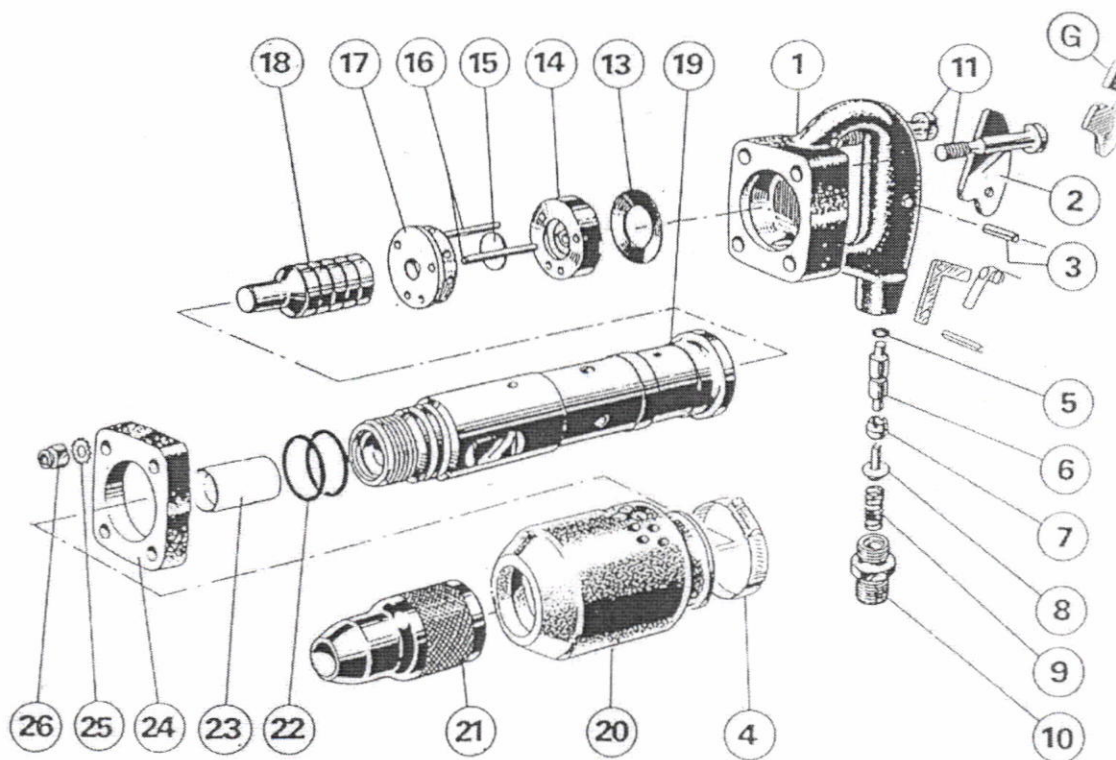


LES PIÈCES DÉTACHÉES DU PK13

DESIGNATION	REP. PLAN	REFERENCE FAVRE
POIGNEE NUE	1	50801
POIGNEE COMPLETE	1 BIS	50829
GACHETTE SECURITE	G	50602
AXE DE GACHETTE	3	50803
COLLIER	4	50618
JOINT DE POUSSOIR	5	50805
POUSSOIR	6	50806
SOUPAPE PLASTIQUE	7	50106
SOUPAPE ACIER	8	50808
RESSORT DE SOUPAPE	9	50809
NIPPLE	10	50810
JOINT DE NIPPLE	-	50836
BOULON	11	50811
AMORTISSEUR	13	50813
SIEGE SUPERIEUR	14	50814
VERROU DE SECURITE	-	50131
AXE DE VERROU	-	50132
RESSORT DE VERROU	-	50133
PASTILLE	15	50815
BROCHE DE CENTRAGE	16	50816
SIEGE INFERIEUR	17	50817
PISTON 26X70	18	50818
PISTON 25X75	18	50832
CYLINDRE AVEC DOUILLE	19	50819
SILENCIEUX	20	50820
DECALEUR PIC	21	50821
DECALEUR BECHE	21 BIS	50831
FREIN DE DECALEUR	22	50822
DOUILLE 26X70	23	50823
DOUILLE 25X75	23	50833
BRIDE	24	50824
RONDELLE	25	50825
ECROU	26	50826

L'ECLATE DU PK13



21 BIS