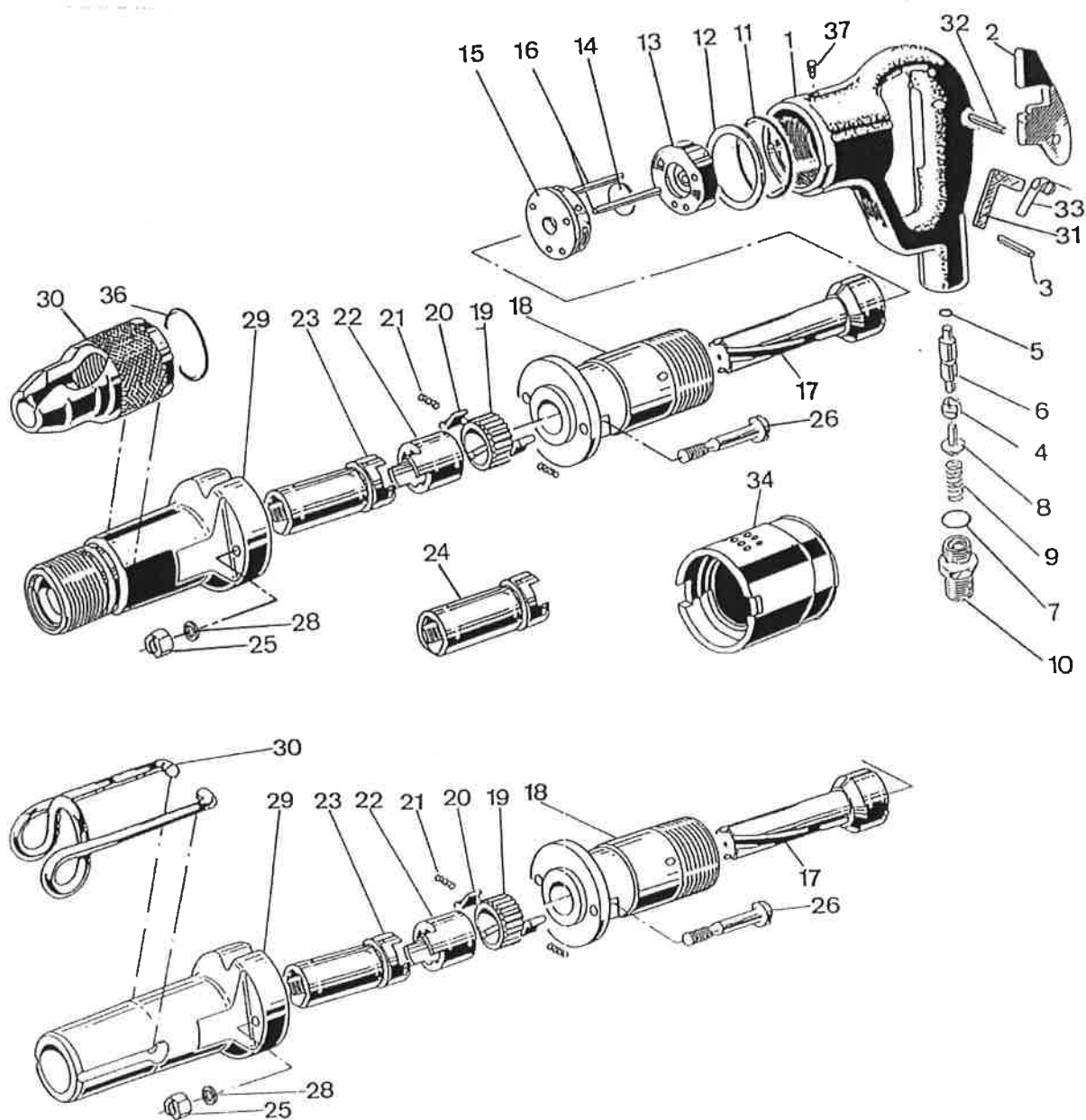


## L'ECLATE DU PFF10



(VERSIONS DECALEURS VISSE : EN HAUT, A RESSORT : EN BAS)

## LES PIÈCES DÉTACHÉES DU PFF10

DESIGNATION	REP. PLAN	REFERENCE FAVRE
POIGNEE NUE	1	50501
POIGNEE COMPLETE	1 Bis	50502
GACHETTE SECURITE	2	50602
AXE DE GACHETTE	3	50603
SOUPAPE PLASTIQUE	4	50106
JOINT DE POUSSOIR	5	50805
POUSSOIR	6	50806
JOINT DE NIPPLE	7	50836
SOUPAPE ACIER	8	50808
RESSORT DE SOUPAPE	9	50809
NIPPLE	10	50810
FREIN DE POIGNEE	11	50604
JOINT DE FOND DE POIGNEE 1MM	12	50605
JOINT FOND POIGNEE 1,5MM	12 Bis	50626
SIEGE SUPERIEUR	13	50513
PASTILLE	14	50815
SIEGE INFERIEUR	15	50515
BROCHE DE CENTRAGE	16	50516
PISTON	17	50517
CYLINDRE	18	50518
ROCHET	19	50519
CLIQUET	20	50520
RESSORT DE CLIQUET	21	50521
ENTRAINEUR	22	50522
DOUILLE 19X108	23	50523
DOUILLE 22X108	24	50524
DOUILLE 19X82	24	50535
DOUILLE 22X82	24	50536
ECROU D'ASSEMBLAGE	25	50525
BOULON D'ASSEMBLAGE	26	50526
RONDELLE FREIN D'ECROU	28	50528
AVANT-CYLINDRE A RESSORT	29	50529
ETRIER DE RETENUE H108	30	50530
ETRIER INVERSE H108	-	50540
ETRIER DE RETENUE H82	30 Bis	50531
DECALEUR VISSE	30 TER	50620
VERROU DE SECURITE	31	50131
AXE DE VERROU	32	50132
RESSORT DE VERROU	33	50133
SILENCIEUX	34	50534
COLLIER DE SILENCIEUX	-	50618
FREIN DE DECALEUR	36	50619
VIS BLOCAGE POIGNEE	37	50537