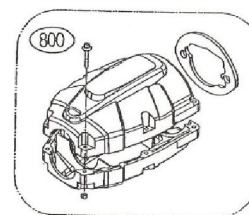
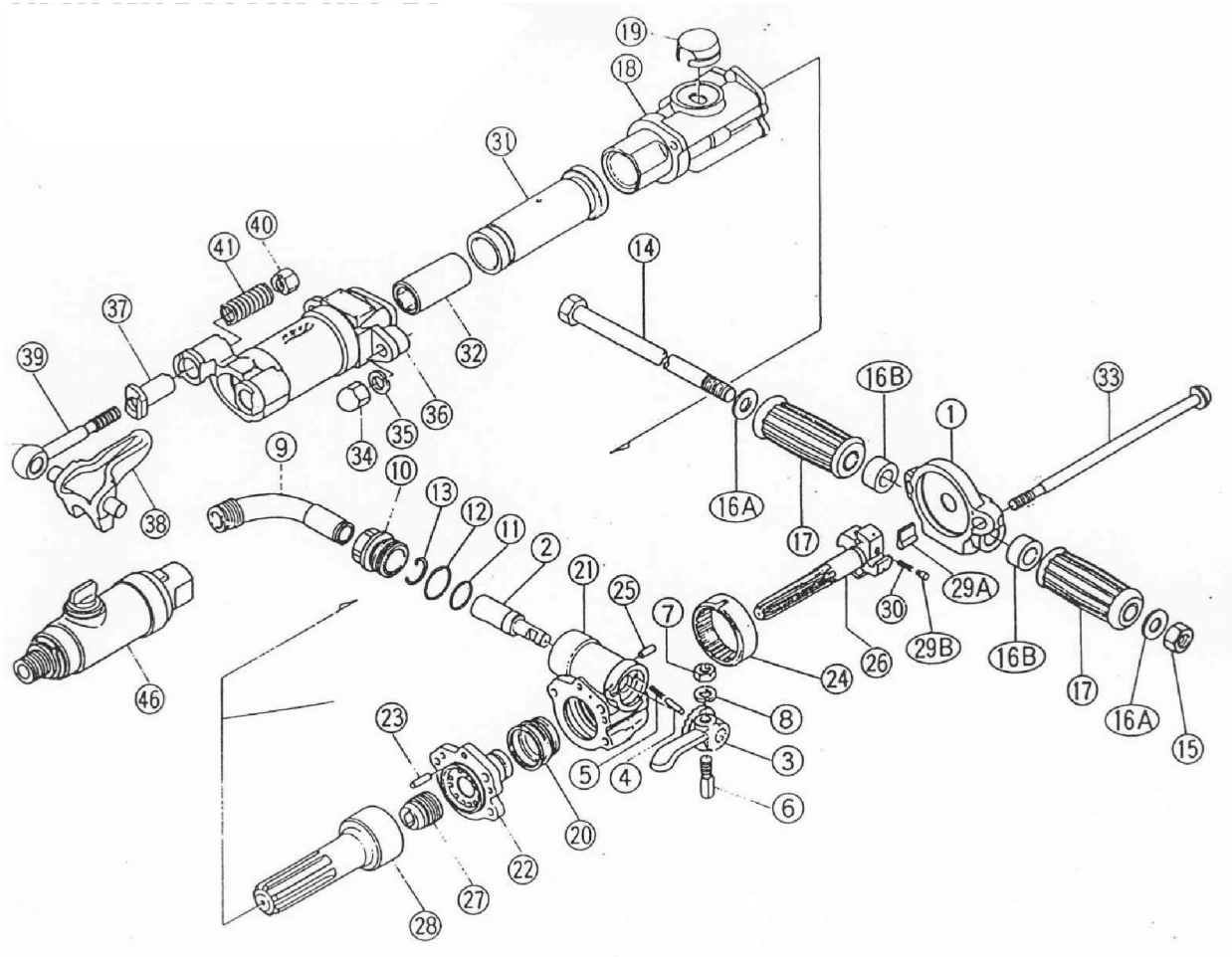


L'éclaté du PFF15



Les pièces détachées du PFF15

Désignation	Rep. Plan	Référence Favre
couvercle de tête de boisseau	1	430101A00
Boisseau	2	430101A40
MANETTE	3	430101A50
Poussoir de manette	4	130403002
ressort de poussoir	5	130803001
Clavette de manette	6	430101A70
Ecrou de clavette	7	134401010
Rondelle de clavette	8	131301010
Coude d'admission	9	430106B10
Nipple	10	430101B31
O'ring de boisseau	11	131101023
O'ring de nipple	12	131101030
O'ring de coude	13	130803004
Boulon de poignée	14	131503002
Ecrou de poignée	15	134501016
Rondelle	16A	131307016
Rondelle entretoise	16B	430101C40
Poignée caoutchouc	17	430101B7A
cylindre	18	430101C80
Déflexeur (détacher lors de l'utilisation du silencieux)	19	430101P60
Valve	20	430101F80
Tête de cylindre	21	430101F9B
Guide de valve	22	430101G20
Broche de centrage	23	130403001
Rochet	24	430101G60
Pion de rochet	25	130409001
Barre de rotation	26	430101H01
Ecrou de rotation	27	430101H10
Piston	28	430101E50
Cliquet	29A	430101H20
poussoir de cliquet	29B	136303002
Ressort de cliquet	30	130803006
Busette + douille H22x108	31	430107H6A
Douille 22x108	32	430107H80
Busette + douille H22x82	31	430102HA5
Douille H22x82	32	430102H70
Boulon d'assemblage	33	131503001
Ecrou d'assemblage	34	430101W10
Rondelle de boulon	35	131303032
Avant-cylindre H22x108	36	430106W70
Avant-cylindre H22x82	36	430101W60
Guide	37	430101W80
Loquet	38	430102K90
Boulon de loquet	39	430101L00
Ecrou de loquet	40	134203001
Ressort de loquet	41	130803003
Graisser	46	137503001
Silencieux	800	430101Y2C
Vis de silencieux	-	132405240
Ecrou de silencieux	-	134602005

DEMONTAGE/MONTAGE PERFORATEUR PFF 15

1	<p>Dévisser :</p> <ul style="list-style-type: none"> -Vis de silencieux (réf : 132405240) <p>Retirer :</p> <ul style="list-style-type: none"> -Écrou de silencieux (réf : 134602005) -Silencieux (plan : 800, réf : 430101Y2C)
2	<p>Serrer :</p> <ul style="list-style-type: none"> -Avant cylindre (plan : 36, réf : 430106W70) du marteau dans un étau, poignée vers le haut
3	<p>Dévisser :</p> <ul style="list-style-type: none"> -Écrou de poignée (plan : 15, réf : 134501016) <p>Retirer :</p> <ul style="list-style-type: none"> -Rondelle (plan : 16A, réf : 131307016) -Poignée caoutchouc (plan : 17, réf : 430101B7A) -Rondelle entretoise (plan : 16B, réf : 430101C40) -Boulon de poignée (plan : 14, réf : 131503002) -Rondelle entretoise (plan : 16B, réf : 430101C40) -Poignée caoutchouc (plan : 17, réf : 430101B7A) -Rondelle (plan : 16A, réf : 131307016)
4	<p>Dévisser :</p> <ul style="list-style-type: none"> -Nipple (plan : 10, réf : 430101B31) <p>Retirer :</p> <ul style="list-style-type: none"> -O'ring de coude (plan : 13, réf : 130803004) -O'ring de nipple (plan : 12, réf : 131101030) -Coude d'admission (plan : 9, réf : 430106B10) -O'ring de boisseau (plan : 11, réf : 131101023)
5	<p>Dévisser :</p> <ul style="list-style-type: none"> -Écrou de manette (plan : 7, réf : 134401010) <p>Retirer :</p> <ul style="list-style-type: none"> -Rondelle de clavette (plan : 8, réf : 131301010) -Clavette de manette (plan : 6, réf : 430101A70) -Manette (plan : 3, réf : 430101A50) -Poussoir de manette (plan : 4, réf : 130403002) -Ressort de poussoir (plan : 5, réf : 130803001) -Boisseau (plan : 2, réf : 430101A40)
6	<p>Serrer</p> <ul style="list-style-type: none"> -Tête de cylindre (plan : 21, réf : 430101F9B) du marteau dans un étau, poignée vers le bas
7	<p>Dévisser :</p> <ul style="list-style-type: none"> -Écrou d'assemblage (plan : 34, réf : 430101W10) <p>Retirer :</p> <ul style="list-style-type: none"> -Rondelle de boulon (plan : 35, réf : 131303032) -Boulon d'assemblage (plan : 33, réf : 131503001)
8	<p>Retirer (en plaçant le marteau à plat pour ne pas laisser tomber les petites pièces) :</p> <ul style="list-style-type: none"> -Couvercle de tête de boisseau (plan : 1, réf : 430101A00) -Barre de rotation (plan : 26, réf : 430101H01) -Cliquet (plan : 29A, réf : 430101H20) -Poussoir de cliquet (plan : 29B, réf : 136303002) -Ressort de cliquet (plan : 30, réf : 130803006) -Rochet (plan : 24, réf : 430101G60) -Pion de rochet (plan : 25, réf : 130409001)

	-Tête de cylindre (plan : 21, réf : 430101F9B) -Guide de valve (plan : 22, réf : 430101G20) -Valve (plan : 20, réf : 430101F80) -Broche de centrage (plan : 23, réf : 130403001) -Piston (plan : 28, réf : 430101E50)
9	Dévisser (en sens inverse) : -Écrou de rotation (plan : 27, réf : 430101H10)
10	Retirer : -Cylindre (plan : 18, réf : 430101C80) -Douille (plan : 32, réf : 430107H80)
11	Serrer : -Avant cylindre (plan : 36, réf : 430106W70) du marteau dans un étau, loquet vers le haut
12	Dévisser : -Écrou de loquet (plan : 40, réf : 134203001) Retirer : -Ressort de loquet (plan : 41, réf : 130803003) -Boulon de loquet (plan : 39, réf : 430101L00) -Guide (plan : 37, réf : 430101W80) -Loquet (plan : 38, réf : 430102K90)

Montage : opération inverse