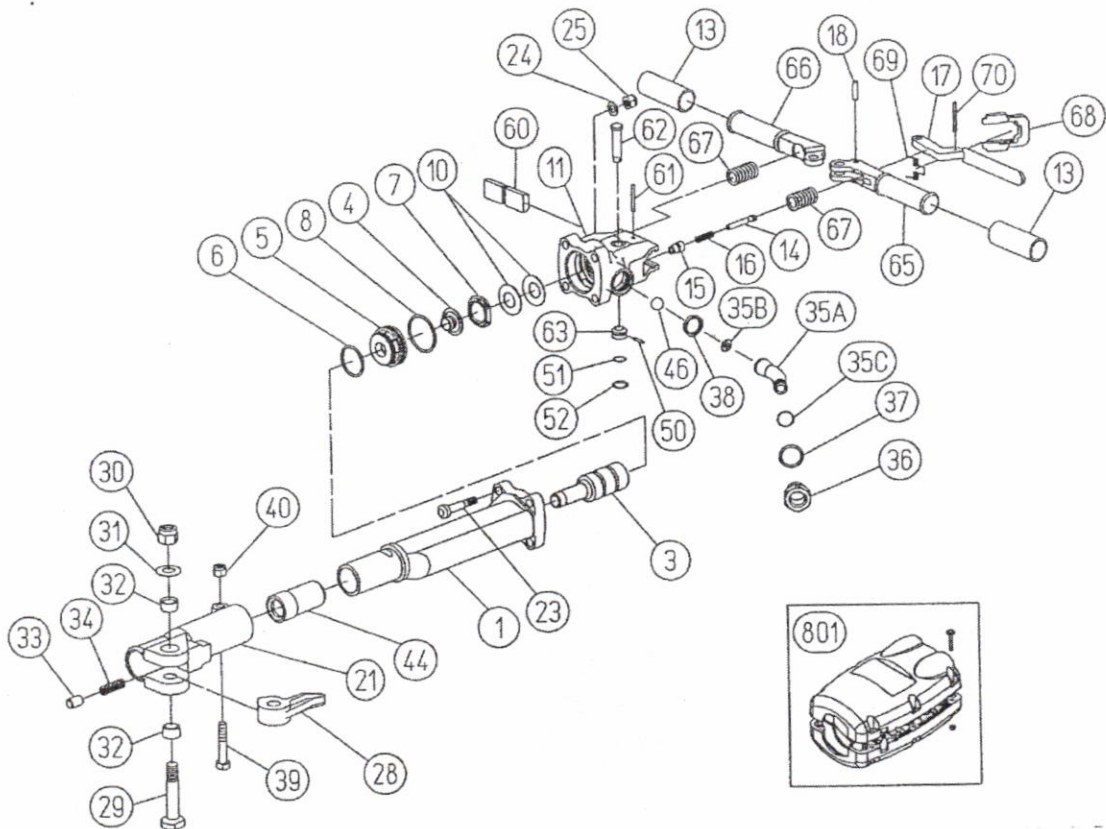


## LES PIÈCES DÉTACHÉES DU BV20-1 SV

IDENTIQUES AU BV20-1S SAUF :

DESIGNATION	REP. PLAN	REFERENCE FAVRE
CORPS DE POIGNEE	11	51080
POUSSOIR	14	51081
VALVE	15	51155
RESSORT DE POUSSOIR	16	51156
GACHETTE	17	51157
AXE DE GACHETTE	18	51456
GOUPILLE	50	51472
RONDELLE	51	51473
RONDELLE DE MAINTIEN	52	51474
COUVERCLE	60	51460
AXE	61	51461
AXE DE POIGNEE	62	51470
RONDELLE	63	51471
POIGNEE DROITE	65	51165
POIGNEE GAUCHE	66	51166
RESSORT DE POIGNEE	67	51167
ETRIER	68	51168
RESSORT DE GACHETTE	69	51169
AXE DE RESSORT	70	51170

# L'ECLATE DU BV20-1 SV



## LES PIÈCES DÉTACHÉES DU BV20-1S EXPORT - BV20-1SV

DESIGNATION	REP. PLAN	REFERENCE FAVRE
CYLINDRE	1	51001
PISTON	3	51003
VALVE	4	51004
BOITE A VALVE	5	51005
PETIT JOINT	6	51006
COUVERCLE BOITE	7	51007
GRAND JOINT	8	51008
VALVE	10	51010
POIGNEE NUE	11	51011
AXE 6x30	12	130606030
CAOUTCHOUC	13	51013
POUSOIR	14	51014
GUIDE DE POUSSOIR	15	51015
RESSORT DE POUSSOIR	16	51016
GACHETTE	17	51017
AXE DE GACHETTE	18	51018
AXE 8x30	19	130655030
AVANT-CYLINDRE	21	51021
BOULON POIGNEE	23	51023
RONDELLE	24	131303032
ECROU POIGNEE	25	50826
LOQUET	28	51028
AXE DE LOQUET	29	51029
ECROU D'AXE	30	51030
RONDELLE FREIN	31	51031
FOURRURE DE LOQUET	32	51032
VERROU LOQUET	33	51033
RESSORT VERROU	34	51034
NIPPLE	36	410231390
RONDELLE	38	410231410
BOULON AVANT-CYLINDRE	39	51039
ECROU	40	50826
DOUILLE HEXAGONALE 25	44	51044
BILLE SOUPAPE	46	51046
JOINT	37	51047
JOINT O'RING POUSSOIR	48	51075
AXE DE VERROU	50	51170
VERROU DE SECURITE	51	51057
RESSORT DE SECURITE	52	51059
SILENCIEUX	801	410231D8C
VIS DE SILENCIEUX	-	132405240
ECROU DE SILENCIEUX	-	134602005
COUDE D'AIR	35A	51054
FILTRE DE COUDE	35B	51094
JOINT DE COUDE	35C	51055
POIGNEE COMPLETE	-	51012
RACCORD LIBRE ORIENTABLE	-	15500